

ИНСТРУКЦИЯ ПО ЭКСПЛУАТАЦИИ

Ручная подметальная машина

VMD S1



Оглавление

1. Описание и работа	1
1.1 Назначение изделия	1
1.2 Основные характеристики	3
2. Использование по назначению	3
2.1 Меры предосторожности	3
2.2 Эксплуатация	4
2.3 Техническое обслуживание, хранение и транспортировка	5
2.4 Распространенные неисправности и способы их устранения	6

ВНИМАНИЕ! Вся информация, приведенная в данном руководстве, основана на данных, доступных на момент печати. Производитель оставляет за собой право вносить изменения в конструкцию изделия без предварительного уведомления, если эти изменения не ухудшают потребительских свойств и качества продукции.

1. Описание и работа

1.1 Назначение изделия

Ручная подметальная машина VMD S1 с двойной щеточной головкой — это новое поколение уборочных машин. Она не нуждается в механической и электрической энергии. Машина приводится в движение силой сопровождающего оператора.

При уборке мусор утилизируется в специальный мусорный бак. Передние и задние щетки машины регулируются в соответствии с качеством поверхности и размерами мусора. Это позволяет достичь наилучшего эффекта очистки. Рукоятка имеет подвижную регулируемую конструкцию, которая может настраиваться под пользователей разного роста, и может быть сложена для хранения в вертикальном положении, что экономит место при хранении и транспортировке. Контейнер для мусора выполнен из химически стойкого материала и способен выдерживать попадание мусора с масляным, кислотным, щелочным загрязнением, а также попадание стекла и небольших камней. Основные части машины изготовлены из износостойкого пластика, устойчивого к деформации.



Данная машина имеет современную форму, проста в использовании, экологична и обеспечивает эффективность уборки, в 4–5 раз большую, чем традиционная ручная метла. Подметальная машина особенно подходит для улицы, торговых центров, парков, дворов, школ, мастерских и т. д. Она не подходит для использования на складах и крупных объектах промышленности.

Данное руководство содержит инструкции по использованию изделия и необходимую информацию для его правильной и безопасной эксплуатации. Сохраните данное руководство для дальнейшего использования!

ВНИМАНИЕ! Владелец и пользователь изделия должны прочесть данное руководство и понять все инструкции в нем до начала его эксплуатации.

ВНИМАНИЕ! Эксплуатация и обслуживание изделия должны производиться в соответствии с инструкциями, представленными в данном руководстве. Другие виды эксплуатации рассматриваются как несоответствующие техническим параметрам и могут причинить вред людям, изделию или имуществу. Изделие не следует эксплуатировать в пожароопасных или взрывоопасных зонах, местах с высоким риском коррозии или высокой концентрацией пыли.

Ниже показаны символы, обозначающие указания, соблюдение которых важно для Вашей безопасности и безопасности других людей.

	Опасно	Означает существующую опасность. Пренебрежение может вызвать смерть или тяжёлые ранения. Необходимо соблюдать это требование.
	Внимание	Означает потенциальную опасность. Пренебрежение может вызвать смерть или тяжёлые ранения. Необходимо соблюдать это требование.
	Предупреждение	Означает потенциальную опасность. Пренебрежение может вызвать ранения средней тяжести. Необходимо соблюдать это требование.
	Примечание	Необходимо принимать во внимание положения, прямо или косвенно касающиеся личной безопасности или обслуживания машины.

Ответственность владельца

В настоящем руководстве по эксплуатации под «владельцем» подразумевают любое физическое или юридическое лицо, которое либо само использует изделие, либо его используют от его имени. В отдельных случаях (например, при лизинге или аренде) владельцем считается лицо, которое в соответствии с действующим договором между владельцем и пользователем изделия выполняет обязанности по эксплуатации.

Владелец должен гарантировать, что изделие используется только в целях, для которых оно предназначено, и что опасность жизни и здоровья пользователя и третьих сторон исключена. Кроме того, необходимо соблюдать правила техники безопасности, а также правила эксплуатации, обслуживания и ремонта. Владелец должен гарантировать, что все пользователи изделия ознакомились с данным руководством по эксплуатации и поняли его.

В случае несоблюдения руководства по эксплуатации гарантийные условия могут быть аннулированы. То же самое относится к случаям, когда пользователь или третьи лица не по назначению используют изделие без разрешения отдела по обслуживанию клиентов изготовителя.

Монтаж дополнительного оборудования

Монтаж или установка дополнительного оборудования, которое влияет на эксплуатационные характеристики изделия, требует письменного разрешения изготовителя.

1.2 Основные характеристики

Показатель	Значение
Теоретическая производительность (макс.), м ² /ч	1840
Ширина центральной цилиндрической щетки, мм	480
Ширина уборки, мм	1000
Количество щеток	2 дисковые
Объем мусоросборника, л	55
Вес, кг	21
Габариты (ДхШхВ), мм	1300 x 100 x 1035

2. Использование по назначению

2.1 Меры предосторожности

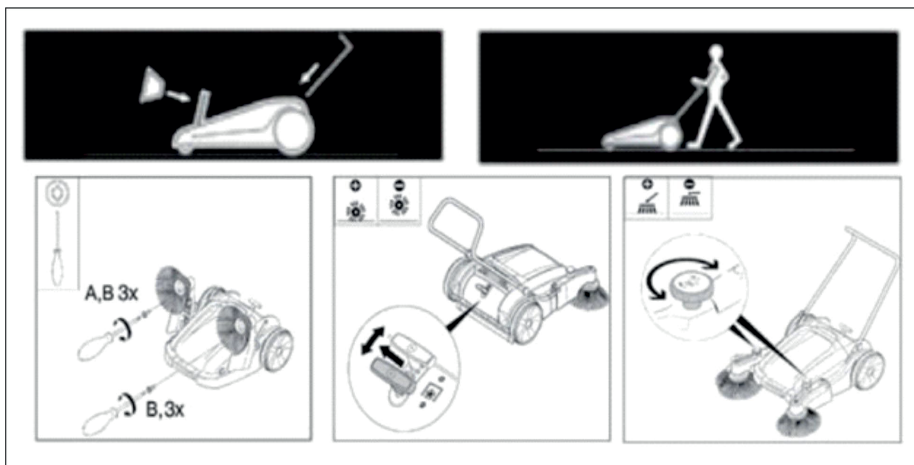
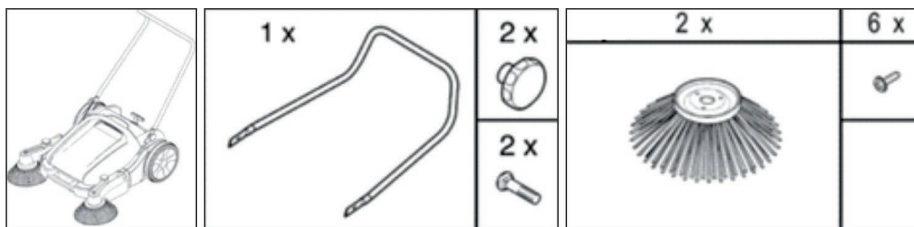
Перед работой, пожалуйста, внимательно прочитайте инструкцию по эксплуатации и проверьте, работает ли и нормально ли работает подметальная машина.

- Перед распаковкой, пожалуйста, сообщите продавцу о любых повреждениях при транспортировке.
- Машина не подходит для уборки веществ, вредных для здоровья. Строго запрещается использовать эту машину для уборки горящих или пожароопасных веществ.
- Категорически запрещается эксплуатировать машину, когда только одно колесо касается земли, чтобы не повредить машину.
- Обязательно надевайте перчатки при уборке стеклянных, металлических или других деталей.
- Запрещено подметать с помощью машины крупногабаритный мусор.
- Запрещено подметать ленты, нити, целлофан.
- Данная машина не является игрушкой! Не позволяйте детям играть с ней или около нее.
- Перед работой с машиной собирайте длинные волосы, снимайте украшения. Не надевайте свободную одежду.
- Во время работы носите защитные перчатки, прочную обувь и противопылевой респиратор. Помните: вдыхание пыли опасно для здоровья!

2.2 Эксплуатация

1. Оператор должен использовать подметальную машину в нормальном рабочем состоянии и учитывать окружающую обстановку при работе; быть осторожным при соприкосновении машины с людьми или предметами, особое внимание следует уделить безопасности детей.

2. Отрегулируйте оптимальную высоту прилегания передней и задней щеток к земле в соответствии с условиями уборки мусора на земле. Если щетка находится слишком высоко от земли, эффект очистки будет недостаточным, увеличится износ щеток и сопротивление движению. Ручка после регулировки по высоте затягивается винтами до упора. Не перетягивайте болтовые соединения слишком сильно, во избежание срыва резьбы и повреждения оборудования.



2.3 Техническое обслуживание, хранение и транспортировка

1. Техническое обслуживание подметальной машины должно производиться персоналом, обладающим профессиональными знаниями, с использованием запасных частей, предоставленных производителем.

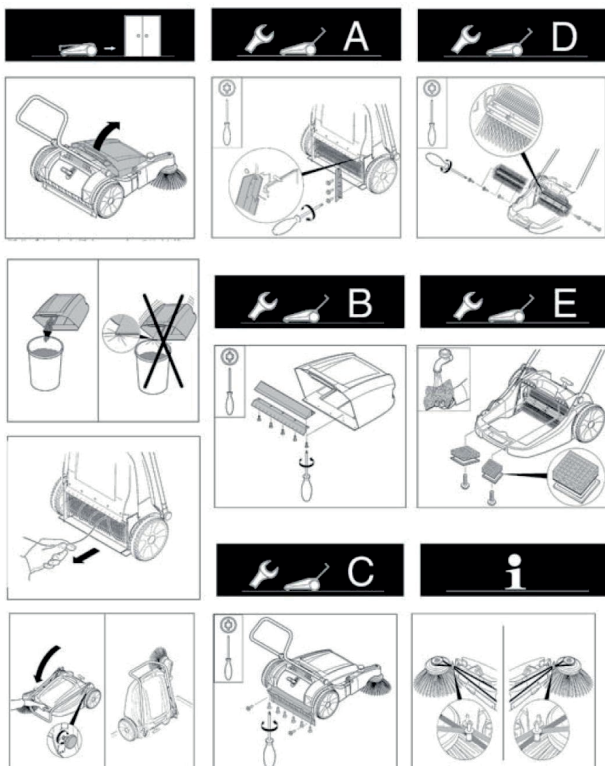
2. После использования машины своевременно проверяйте щетки и колеса машины, убирайте запутавшиеся в них ленты, нити, ткань и другой мусор.

3. Храните машину в сложенном виде в сухом помещении, недоступном для детей.

4. Транспортируйте машину в заводской упаковке. Не допускайте падения, опрокидывания коробки с машиной, падения на нее тяжелых предметов.

Внимание

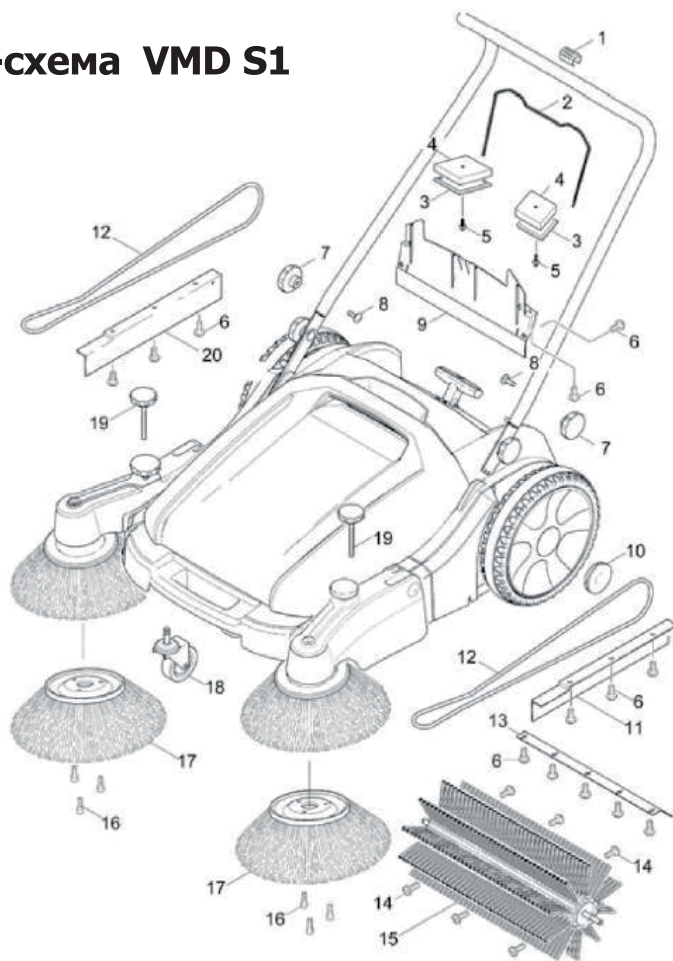
Надевайте перчатки перед опустошением контейнера для мусора! Осколки стекла, металлические детали или другой острый мусор, собранный машиной, могут повредить кожу рук.



2.4 Распространенные неисправности и способы их устранения

Неисправность	Возможная причина	Решение
Крупные листья или крупный мусор остаются на земле во время подметания.	Работа слишком быстрая.	Уменьшите скорость работы.
	Неправильная высота щеток.	Отрегулируйте высоту щеток.
	Щетинки деформированы или спутаны с нитями.	Устраните запутанность.
Подметальная машина оставляет пыль на полу или пыль из боковых щитков.	Фильтр засорен.	Очистите фильтр.
	Корпус поврежден.	Проверьте перегородку и замените, если она повреждена.
Уборка производится не тщательно, оставляя бумажные обрывки, листья или другой мусор.	Высота подъема переднего бампера неверная.	Отрегулируйте защитный кожух.
Щетка изнашивается слишком быстро.	Щетка прижата слишком низко.	Отрегулируйте высоту щетки.
Слишком много шума во время работы.	Щетинки спутаны с нитями.	Устраните запутанность.
	Подшипник сломан.	Замените подшипник.
	Избыточное давление на щетку.	Уменьшите давление на щетку.
Щетки не вращаются при движении.	Приводной ремень поврежден.	Замените ремень.

Взрыв-схема VMD S1



1	зажим	11	бортик 1
2	уплотнительная резина	12	круглый ремень
3	крышка фильтра	13	сменная кромка контейнера для сбора мусора
4	фильтр	14	винт
5	заглушка	15	реверсивная щетка в сборе
6	винт	16	винт
7	поворотная ручка	17	боковая щетка
8	винт с плоской головкой	18	ролик
9	задний бортик	19	поворотная ручка
10	крышка колеса	20	бортик 2